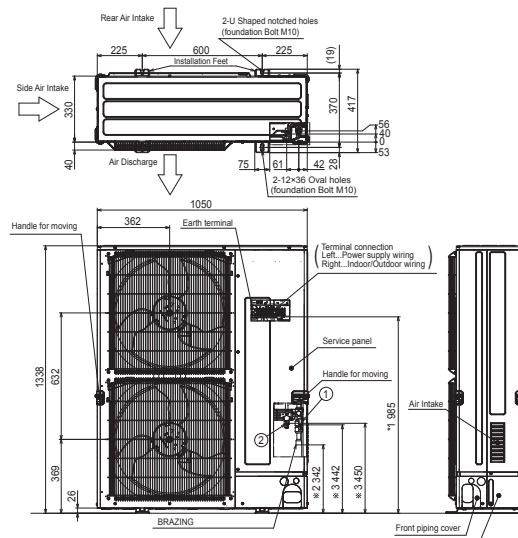


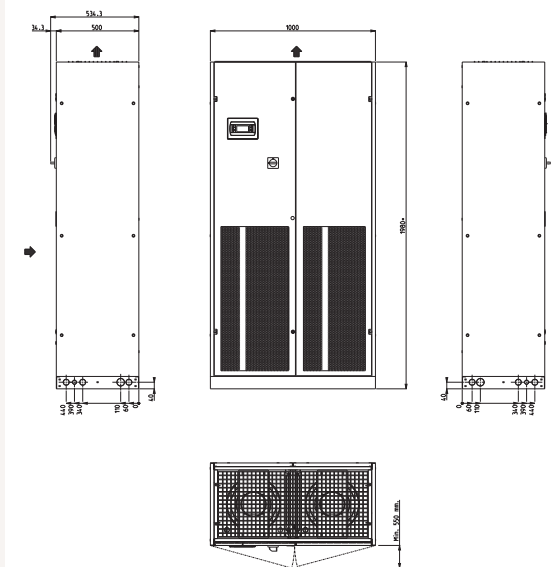
Productfiche

s-MEXT-G00 022 O K

Buitenunit		1 x PUZ-ZM250YKA2	
Binnenunit		s-MEXT-G00 022 O K	
Set	Koeling	Nominale capaciteit	kW 22,5
		Opgenomen vermogen	kW 7,11
		Voelbare capaciteit	kW 19,3
		SHR (verhouding voelbare en nominale koeling)	0,86
	Verwarming	Nominale capaciteit	kW -
Bevochtiging	Dampcapaciteit	kg/u -	
Specificaties	Afmetingen (B x D x H)		mm 1050 x 330 x 1338
	Gewicht		kg 138,0
	Koeling	Geluidsvermogen	dB(A) 77
		Geluidsdruk	dB(A) 59
		Luchtvolume	m³/u 8.400
		Toepassingsgebied	°C -15~46
	Koeltechnische gegevens	Diameter vloeistof- & gasleiding	
Maximale leidinglengte		m 100	
Maximaal hoogteverschil		m 30	
Koelmiddel		R32	
Hoeveelheid koelmiddel		kg 6,8	
CO ₂ -equivalent		ton 4,590	
Koelmiddelvoervulling voor		m 30	
Navulhoeveelheid koelmiddel		g/m 40	
Maximale koelmiddelvulling		kg 9,2	
CO ₂ -equivalent bij max. koelmiddelvulling		ton 6,210	
Elektrische gegevens	Voedingsspanning	V;f;Hz 400;3+N;50	
	Voedingskabel	mm² 5G 6	
	Afzekering	A 32	
Specificaties	Afmetingen (B x D x H)		mm 1000 x 500 x 1980
	Gewicht		kg 165,0
	Geluidsdruk		dB(A) 60
	Luchtvolume		m³/u 4000-5000
	Beschikbare statische druk		Pa 20 / 214
Toepassingsgebied	Temperatuur	°C 19~35	
	Relatieve vochtigheid	% 30%~60%	
Elektrische gegevens	Voedingsspanning	V;f;Hz 230;1;50	
	Voedingskabel	mm² 3G 2,5	
	Maximale stroom	A 3,9	
	Afzekering	A 6	
	Communicatiekabel	mm² 4G 2,5	



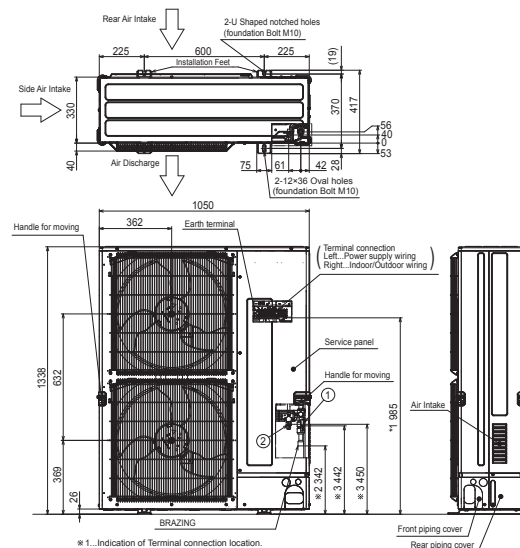
※1. Indication of Terminal connection location.
 ※2. Refrigerant GAS PIPE connection (BRAZING) O.D.ø25.4.
 ※3. Indication of STOP VALVE connection location.



Fiche produit

s-MEXT-G00 022 O K

Unité extérieure		1 x PUZ-ZM250YKA2	
Unité intérieure		s-MEXT-G00 022 O K	
Set	Froid	Capacité nominale	kW 22,5
		Puissance absorbée	kW 7,11
		Puissance frigorifique sensible	kW 19,3
		SHR	0,86
Chauffage	Capacité nominale	kW -	
Humidification	Capacité de vapeur	kW -	
Spécifications	Froid	Dimensions (L x P x H)	mm 1050 x 330 x 1338
		Poids	kg 138,0
		Puissance acoustique	dB(A) 77
		Pression acoustique	dB(A) 59
		Débit d'air	m³/h 8.400
		Plage de fonctionnement	°C -15~46
Données frigorifiques	Données frigorifiques	Diamètre conduite liquide & gaz	" 1/2 - 1 1/8
		Longueur maximale	m 100
		Dénivellation maximale	m 30
		Type de fluide frigorigène	R32
		Précharge de fluide frigorigène	kg 6,8
		Précharge de fluide frigorigène pour	m 4,590
		Volume de mise à niveau du fluide frigorigène	g/m 30
		Équivalent CO ₂	tonnes 40
		Charge de fluide frigorigène maximale	kg 9,2
		Équivalent CO ₂ en charge maximale	tonnes 6,210
Données électriques	Données électriques	Alimentation électrique	V;ph;Hz 400;3+N;50
		Câble d'alimentation	mm² 5G 6
		Taille de fusible recommandée	A 32
Spécifications	Spécifications	Dimensions (L x P x H)	mm 1000 x 500 x 1980
		Poids	kg 165,0
		Pression acoustique	dB(A) 60
		Débit d'air	m³/h 4000-5000
Plage d'utilisation	Plage d'utilisation	Pression statique disponible	Pa 20 / 214
		Température	°C 19~35
		Humidité relative	% 30%~60%
Données électriques	Données électriques	Alimentation électrique	V;ph;Hz 230;1;50
		Câble d'alimentation	mm² 3G 2,5
		Intensité maximale	A 3,9
		Taille de fusible recommandée	A 6
		Câble de communication	mm² 4G 2,5



※1. Indication of Terminal connection location.
 ※2. Refrigerant GAS PIPE connection (BRAZING) O Dia25.4.
 ※3. Indication of STOP VALVE connection location.

